

このテンプレートの使い方

このPDFファイルをデスクトップに別名保存して、ファイルをイラストレーター10.0以上で開いてください。
説明文(トンボ以外)などは全てグループ化されていますので、制作が終了した段階で消去してください。

版下データ制作上の注意点

イラストレーター10.0~CS6で制作してください。
カラーモードはCMYKのみ、RGBは受付できません。
テキスト(文字)は全てアウトライン化してください。
写真などの画像データはリンクで配置してください、埋め込みはしないでください。
確認のためのPDFファイルを添付して送信してください。

QRコードを入れる場合

QRコードを貼り込んでください。
QRコードは基本的に固定です、データ支給でカード毎に可変では受付できません。URLを指定いただければQRコードの制作も承ります。

顔写真画像を入れる場合

リストに記載の顔写真データ名と実際に支給する顔写真画像のデータ名は
拡張子や大文字・小文字まで一致するように記載をお願いします。

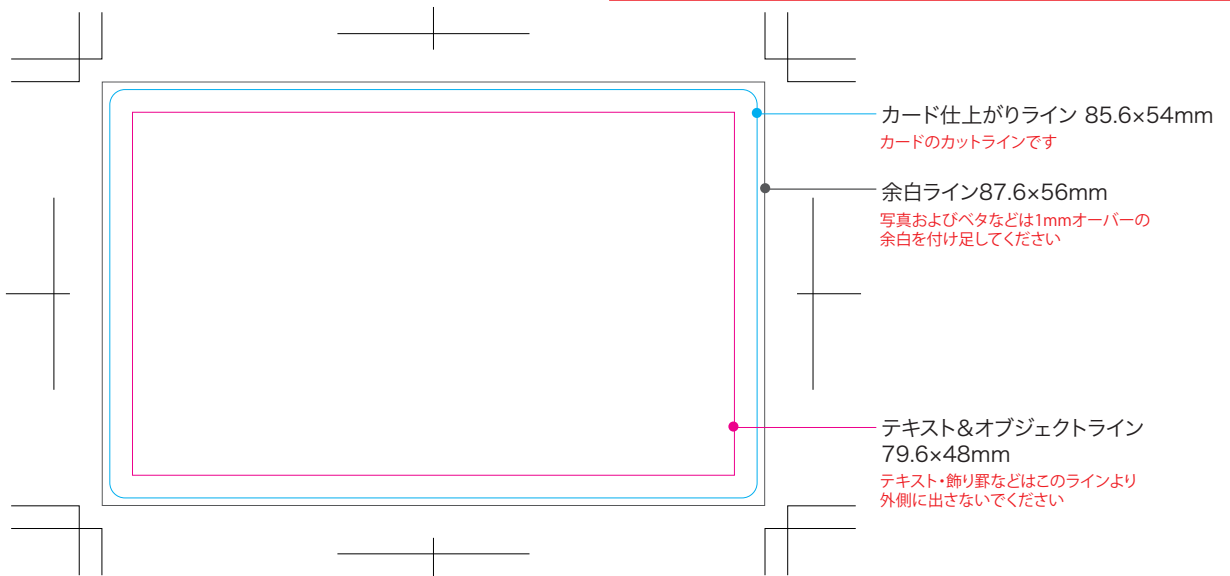
名前	画像データ	画像データ
高橋大	高橋大.jpg	○
高橋大	高橋大.JPG	×
高橋大	takahashi.jpg	×
高橋大	高橋_nyukou.jpg	×

画像データ
高橋大.jpg

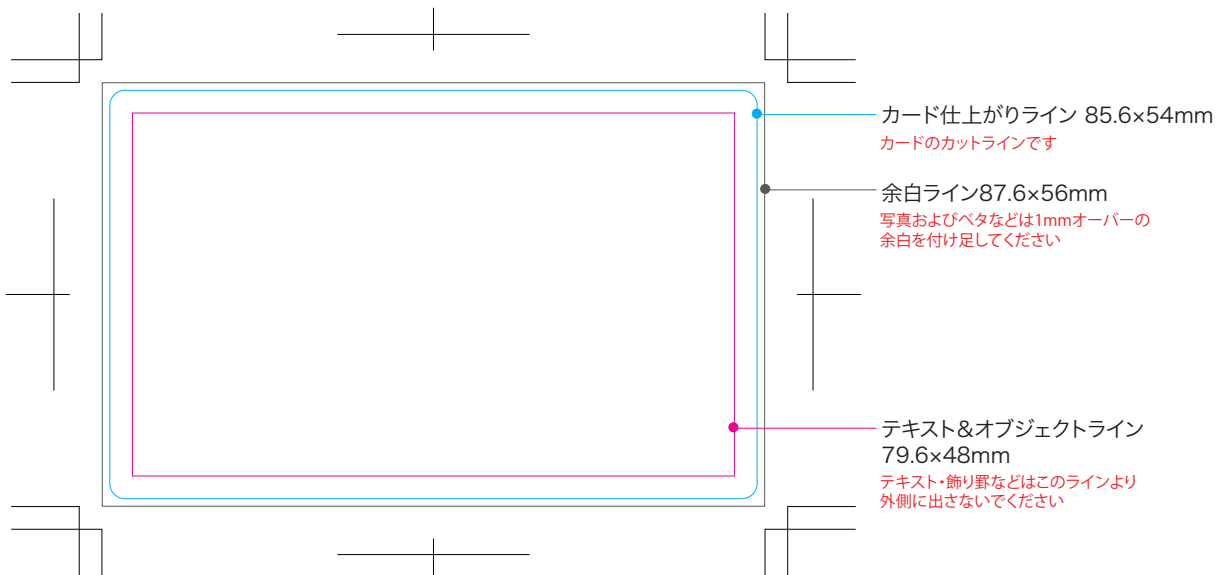
バーコードを入れる場合

バーコードがイメージサイズの図形を配置してください。
弊社へ制作を依頼される場合はバーコードの形式(JAN8,JAN13,NW7など)をお知らせください。原稿データはエクセルのリストで支給してください。

▼表面：CMYK(特色指定はできません)



▼裏面：基本は黒1色です (オプションでCMYKに変更も可能です)



*完全版下データをこちらへ送信してください mail:ondemand@beaver-119.com



株式会社ビーバープランニングセンター

☎0120-360-240 *FAXにはご利用できません

〒005-0037 北海道札幌市南区南37条西10丁目2-5 TEL.011-588-3500 FAX.011-588-3501